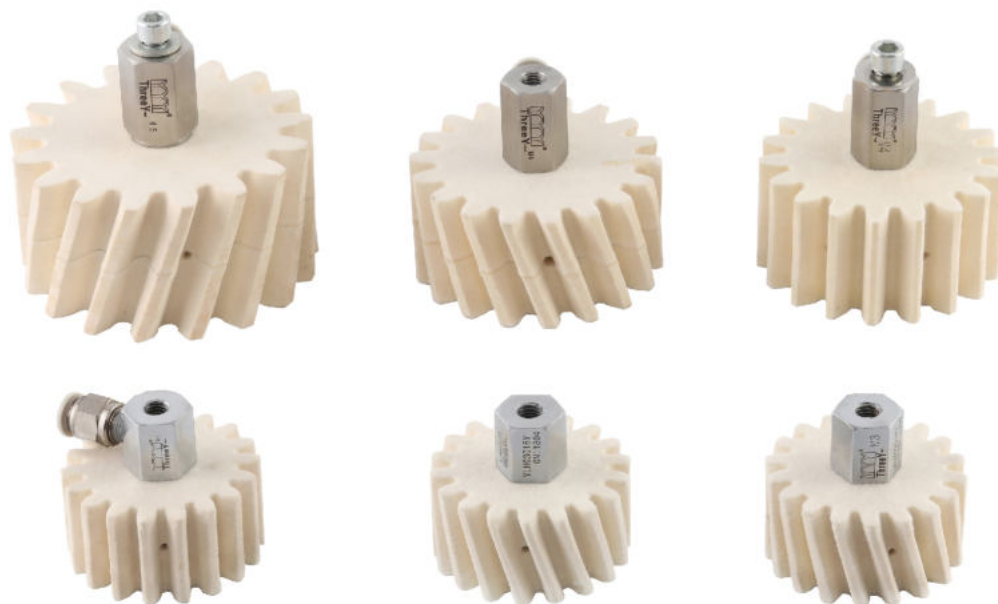
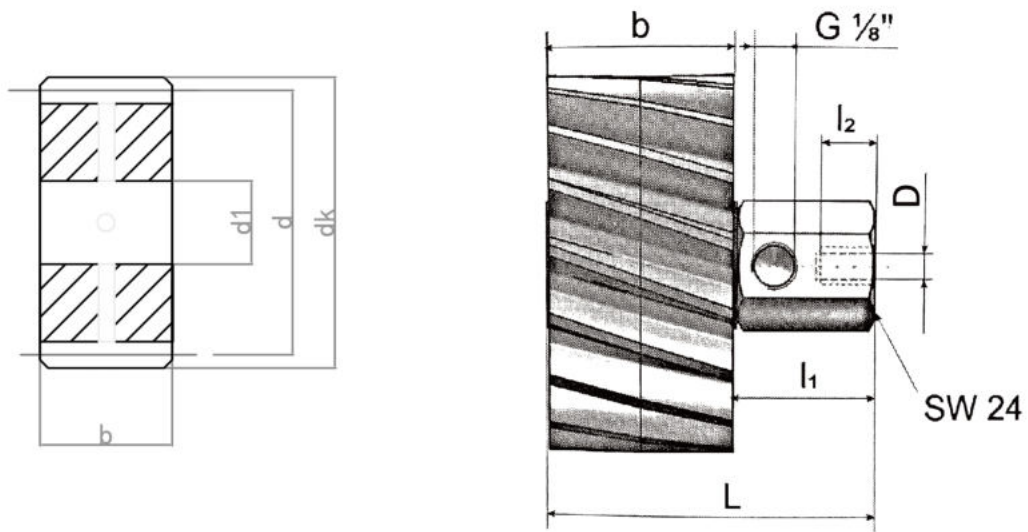


潤滑系統型號說明 Lubrication system model description



1st	2nd	3rd	4th	5th	6th
材料 Material	齒形 Tooth profile	模數 Modulus	齒數 Number of teeth	軸 Axis	註油器 Oil injector
Y	S	030	18	Y	E系列: V系列: M系列: EX系列
羊毛氈	S=直齒 LH=左旋 RH=右旋	030=模數3 040=模數4 050=模數5	18齒	Y=帶軸 N=無軸	E60=60CC V125=125CC E120=120CC V250=250CC E240=240CC
Wool felt	S=Straight tooth LH=left hand RH=Right-handed	030=Module 3 040=Module 4 050=Module 5	18 teeth	Y=with shaft N=no shaft	M60=60CC EX60=60CC M125=125CC EX125=125CC M250=250CC EX250=250CC

例如: YLH 030 18、YLH 030 18Y、YLH 030 18Y E180



毛氈齒輪及安裝配件

型号	毛氈齒輪部分F						安裝軸部分S				
	模数	齒数	d	d1	dk	b	b	D	l ₂	l ₁	L
YLH02018	2	18	38.20	12	42.00	25	25.2	M8	10	30	55.2
YRH02018	2	18	38.20	12	42.00	25	25.2	M8	10	30	55.2
YS02018	2	18	36.00	12	40.00	25	25.2	M8	10	30	55.2
YLH03018	3	18	57.30	12	63.00	30	30.2	M8	10	30	60.2
YRH03018	3	18	57.30	12	63.00	30	30.2	M8	10	30	60.2
YS03018	3	18	54.00	12	60.00	30	30.2	M8	10	30	60.2
YLH04018	4	18	76.40	12	84.40	40	40.2	M8	10	30	70.2
YRH04018	4	18	76.40	12	84.40	40	40.2	M8	10	30	70.2
YS04018	4	18	72.00	12	80.00	40	40.2	M8	10	30	70.2
YLH05018	5	18	95.50	20	105.50	50	50.2	M8	10	30	80.2
YRH05018	5	18	95.50	20	105.50	50	50.2	M8	10	30	80.2
YS05018	5	18	90.00	20	100.00	50	50.2	M8	10	30	80.2
YLH06018	6	18	114.60	20	126.60	60	60.2	M8	10	30	90.2
YRH06018	6	18	114.60	20	126.60	60	60.2	M8	10	30	90.2
YS06018	6	18	108.00	20	120.00	60	60.2	M8	10	30	90.2
YLH08018	8	18	152.79	20	168.79	80	80.2	M8	10	30	110.2
YRH08018	8	18	152.79	20	168.79	80	80.2	M8	10	30	110.2
YS08018	8	18	144.00	20	160.00	80	80.2	M8	10	30	110.2



Pulsarlube E 自動單點注油器



Pulsarlube E 有更優異的成本競爭力和用戶友好度等優勢..Pulsarlube E的創新設計可以滿足工業應用領域的更多需求.

Pulsarlube E 采用先進的電化學反應技術,可通過系統性使用電解液和電能產生惰性 (N₂) 氮氣.利用直觀易懂的選擇體系模式來確保簡易而無差錯的操作

Pulsarlube V 的定向邏輯微處理器芯片控制技術在產品的編程設置上實現壹鍵式簡化操作. Pulsarlube V通過電解液和電能生成惰性氣體.

活塞上方壓力的間歇式供給可為您的關鍵轉動設備精確提供新鮮的潤滑油脂

Pulsarlube V 自動單點注油器

Pulsarlube E&V產品參數

氣體發生方式	氮 (N ₂) 氣	氮 (N ₂) 氣
油脂容量	60cc,120cc,240cc	125cc,250cc
工作溫度	-20°C-55°C	-20°C-55°C
工作壓力	最大5kgf/Cm ² (70PSI)	最大5kgf/Cm ² (70PSI)
遠程安裝	可達1m,使用8mm外徑管子	可達1m,使用8mm外徑管子
產品尺寸	60cc :77mmx92mm 20cc:77mmx112mm 240cc:77mmx157mm	125cc:97mmx134mm 250cc:97mmx152mm
認證/防護等級	IP68	IP68



Pulsarlube S 獨特而新穎的設計中,使用底座彈簧將潤滑油脂向上推送至加脂器的油脂注油孔處.

這壹全新設計樣式通過上下推送的方式大大減緩了油脂分離的問題.上行活塞可防止油脂在重力作用下漏出,同時將油脂完全保留在潤滑油箱內,從而防止油脂硬化,並方便將加脂器的油脂完全清空.

	100cc		1/4" PT
工作溫度範圍	23°C-121°C	尺寸	67mmx129mm
	100cc :67mmX129mm		

Pulsarlube M 自动单点注油器



在設計上,創新型Pulsarlube M 確保潤滑可靠性的同時還通過先進的計算機控制系統節約降低潤滑成本.

通過遠程安裝功能,本產品成為難及場所/危險區域的理想選擇.

60cc	91mmX183mm
125cc	91mmX183mm
250cc	91mmX210mm

Pulsarlube EX 自动单点注油器

Pulsarlube EX 屬於I類2檔CD組認證的電池驅動式單點加脂器,配備強大的正排量泵,可為您的設備提供可靠的潤滑

Pulsarlube EX 的特殊設計擁有強化的外殼保護,可用於在Class I, Div. II, Sec. C, D 限制類區域工作.

Pulsarlube EX已通過UL實驗室的測試並且滿足下列要求:

UL70.石油註油產品用電動泵.

60cc	91mmX183mm
125cc	91mmX183mm
250cc	91mmX210mm



容量	60cc,125cc,250cc	60cc,125cc,250cc
注油周期	60cc:1~12个月 125, 250cc:半个月,1,2,3,6&12个月	60cc:1~12个月 125, 250cc:半个月,1,2,3,6&12个月
工作压力	平均 30kgf/cm ² (425psi) 最大 80kgf/cm ² (1140psi)	最大 15kgf/cm ² (200psi) -15°C~60°C
工作温度范围	-15°C~60°C -40°C~60°C (使用锂电池)	3/8' PT 每冲程0.34cc
安装螺纹尺寸	3/8' PT	IP54
注油量	20°C下每冲程0.34cc	最大.3m使用单根6mm(1/4)' 接线
保护等级	IP54	
多点润滑	可进行8点润滑,每个点6m(20ft)	



Product installation and spare parts selection 產品的安裝及備件選擇

壹次性單點系列自動註油器系統經設計可在相對低壓環境下工作

因此，建議將這些產品安裝在離軸承盡可能近的位置（圖1和2）。

由於循環使用的自動註油器是設計用於高壓工作（10-60公斤kgf/平方厘米，可延長3-6米）

因此可以遠距離安裝並多點進行潤滑



安裝部件

<p>直通變徑頭</p>	3/8" F	1/4" M	BSPT
	3/8" F	1/8" M	
	1/4" F	1/4" M	
<p>插座轉接</p>	1/4" F	1/8" M	BSPT/NPT
	1/4" F	1/8" M	
<p>插座轉接</p>	1/8" F	1/8" F	BSPT
	1/4" F	1/4" F	
<p>45° 變徑頭</p>	1/4" F	1/4" M	BSPT
	1/8" F	1/8" M	
<p>90° 彎頭</p>	1/4" F	1/4" M	BSPT
	1/8" F	1/8" M	
<p>延長管</p>	1/8" M	1/8" M	50mm BSPT
	1/8" M	1/8" M	100mm BSPT
<p>一次裝入零件與預充油聚氨酯管材</p>	Fits 5/16" tube	1/8" M	BSPT

Multi-point use-only recycled products 多點使用—僅限循環使用產品

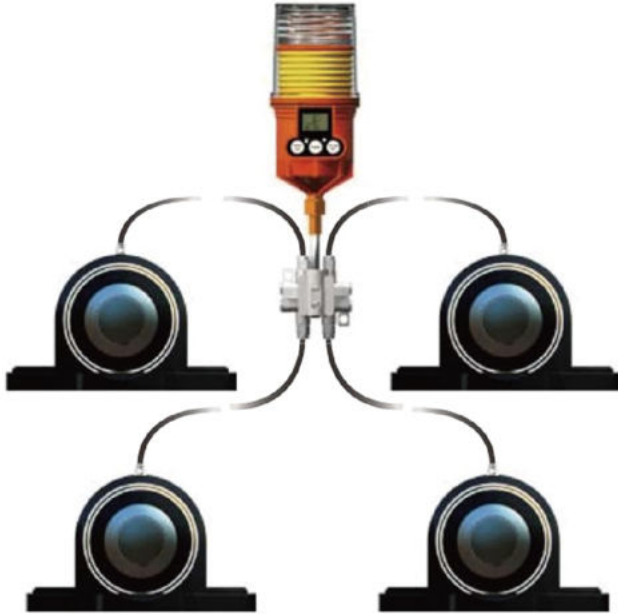
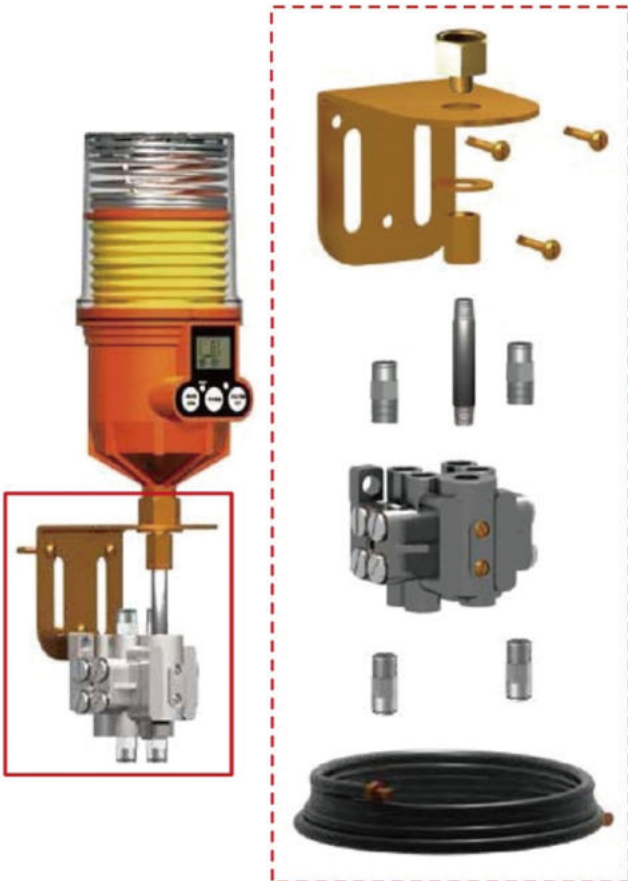


图 3. 使用分配块的多点润滑

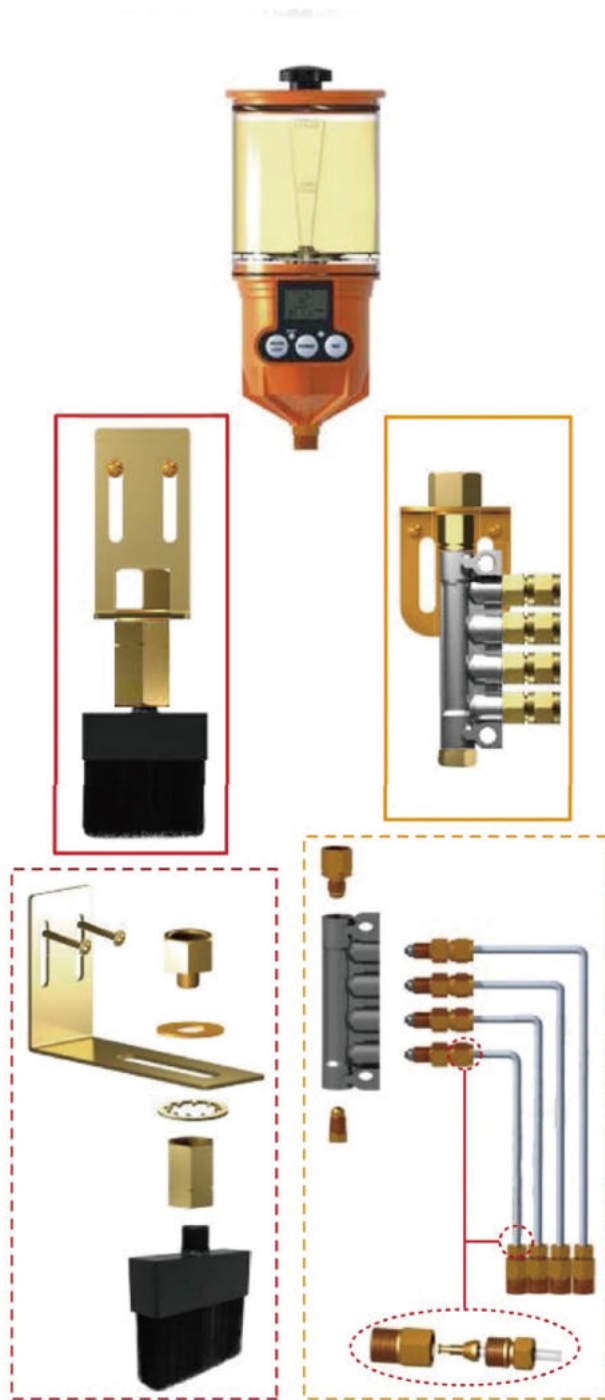
多点润滑的安装部件

远程安装工具

安装托架 总成		L 型安装托架 钢质垫片 自攻螺丝		
直通变径头		3/8" F	1/4" M	BSPT
直通栓扭		1/4" F	1/4" F	
延长管		1/8" M	1/8" M	50mm BSPT
		1/8" M	1/8" M	100mm BSPT
一次装入 管材零件		适合 6mm 外径 管材	1/8" M	BSPT
滑脂连续分 配块		U-4R	2, 3, 4 孔	
		U-6R	5, 6 孔	
		U-8R	7, 8 孔	
交叉孔装置		立式	两孔合一	
输油管 6mm 外径管材		空	延长接线为 3m(10ft)	
		预充油		



Mounting options for oil supplement 机油补充器的安装选件



保质期与保修
 产品的保质期至购买之日起1年包换
 两年免费保修，人为损坏除外。
 平均使用寿命6年以上

安装部件

远程安装工具				
安装托架总成		L型安装托架 钢质垫片 自攻螺丝		
直通变径头		3/8" F	1/8" M	BSPT
变径头		1/8" F	M8	用于注油分配
分配器		6(4P) M8	可达4孔	
油塞		M8		
阻流阀		M8	连接分配器和管材	
分配管		4mm 外径 2.5mm 内径 尼龙管	12m (30ft)	
接头		Ø4mm 1/8" M	合 Ø4mm 套环 Ø4mm x Ø2.5mm 嵌片	
油刷工具				
安装托架总成		L型安装托架 钢质垫片 自攻螺丝		
直通变径头		3/8" F	1/8" M	BSPT
油刷接头		1/8" F	1/8" F	BSPT/ NPT
1/8" F NPT 油刷	塑料		不锈钢	
				



齒隨心動

YYY使傳動更精準



精傑機械股份有限公司
精傑機電有限公司

地址：廣東省東莞市樟木頭鎮石新東城四街23號
電話：135 4921 7001 / 0769-81504761
郵件：jingjietw@126.com
網站：www.jingjietw.com

Jingjie Machinery Co., Ltd.
Jingjie Electrical Co., Ltd.

Address: No. 23, Fourth Street, Shixin
Dongcheng, Zhangmutou Town, Dong-
guan City, Guangdong Province
Phone: 13549217001/0769-81504761
E-mail: jingjietw@126.com
Website: www.jingjietw.com